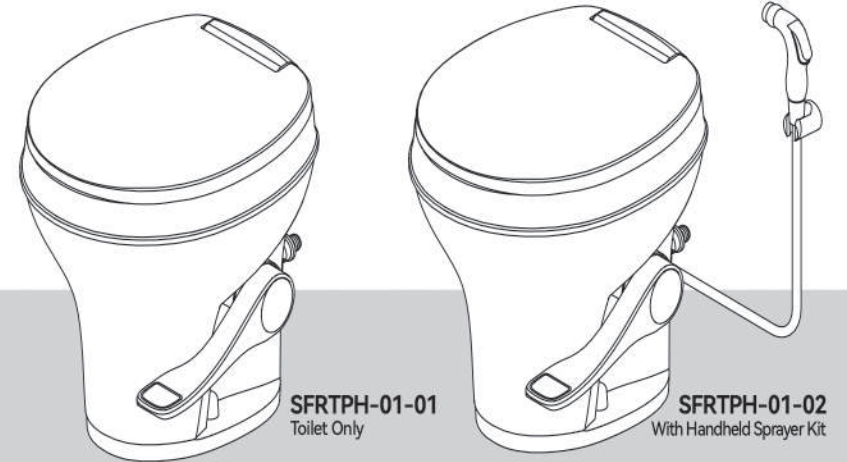


# SEAFLO®

## Vaso Sanitário para RV de Altura Residencial Instruction Manual



O Vaso Sanitário SeaFlo para RV é clássico e adequado para veículos recreativos. Oferece conforto e altura semelhantes aos de casa, com um sistema de descarga eficiente e tigela antiaderente para facilitar a limpeza.

SEAFLO®

Model	Size	Accessories	Dimension
SRTPH-01-01	Standard Height - 18.5"	No	452x388x468mm
SRTPH-01-02	Standard Height - 18.5"	Hand Spray Kit	452x388x468mm

## DIFERENCIAIS

- Fácil instalação com suportes projetados para acesso rápido.
- Altura residencial com assento e tigela alongados para maior conforto.
- Pedal ergonômico para ativação fácil e ajuste do fluxo de água.
- Design moderno, leve e durável.
- Assento e tampa com fechamento suave para evitar batidas.
- Tigela antiaderente de grande tamanho para descargas eficientes.

## INSTALAÇÃO

### \*FLANGE NÃO INCLUSA

1 - Instalando a Nova Flange de Piso (imagem 1)  
Coloque a nova flange de piso na saída do vaso sanitário e fixe-a ao chão com um mínimo de quatro parafusos (oito são preferíveis).

2 - Inserindo os Parafusos em T - Métodos de Instalação (imagem 2)  
Insira os parafusos em T de montagem do vaso sanitário nas ranhuras da flange do piso.

3 - Instalando a Vedação da Flange do Piso (imagem 3)  
3.1 Instale a nova vedação da flange do piso na base do vaso sanitário.  
3.2 Posicione cuidadosamente o vaso sanitário sobre a flange do piso.

4 - Fixando o Novo Vaso Sanitário (imagem 4)

5 - Alinhe os furos na base do vaso sanitário com os parafusos em T da flange do piso enquanto abaixa o vaso sanitário no chão.

- **Certifique-se de que a saída interna da base do vaso encaixe dentro da vedação da flange do piso para evitar vazamentos.**

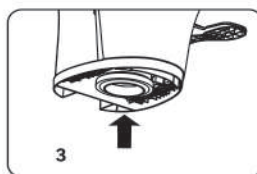
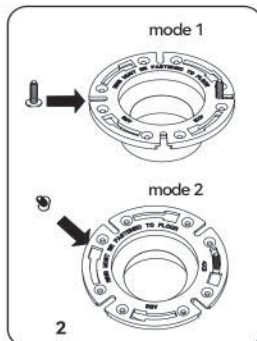
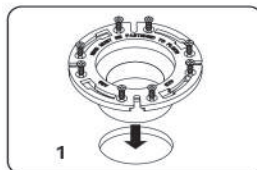
- O vaso sanitário pode não ficar completamente apoiado contra o piso ainda. A vedação da flange do piso se comprimirá à medida que você concluir as próximas etapas.

6 - Coloque as novas arruelas de montagem do piso e depois as novas porcas de montagem do piso nos parafusos em T de montagem do vaso sanitário.

7 - Aperte as porcas de montagem do piso.  
Se houver uma chave de torque disponível, aperte de 30 a 40 in. lb (3,4-4,5 N.m). Não aperte demais. Alterne entre os lados ao apertar para evitar distorções. Quando as porcas de montagem do piso estiverem bem fixadas, a base do vaso sanitário deve estar seguramente presa e nivelada contra o chão.

8 - Fixe as tampas das porcas de montagem do piso.

- Se o vaso sanitário estiver sendo instalado em um box de chuveiro (ou outra área úmida), aplique um cordão de calafetagem ao redor da base do vaso para evitar infiltração de água sob a base.



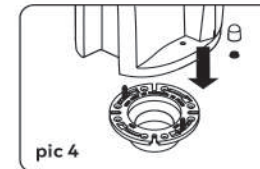
9 - Conecte a linha de abastecimento de água e aperte a conexão para 30-40 in. lb (3,4-4,5 N.m). Não aperte demais.

- Se a linha de abastecimento de água sair do chão, instale um cotovelo de 1/2 in. (13 mm) ou adaptador.

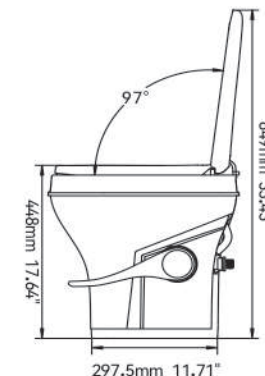
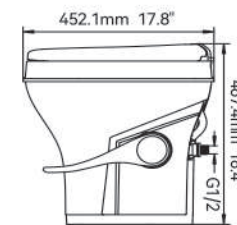
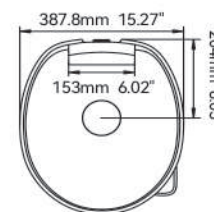
10 - Ligue o abastecimento de água.

11 - Dê descarga no vaso sanitário várias vezes e verifique se há vazamentos.

12 - Teste se há vazamentos enchendo a tigela com água e deixando-a repousar por uma hora.



## DIMENSÕES



## OPERAÇÃO

1. Adicionando Água à Tigela  
Adicionar água a uma tigela vazia ajuda a evitar que os odores do tanque de retenção entrem no espaço de vida. Adicionar água é recomendado antes de dar descarga em sólidos e papel higiênico.

1.1 Para adicionar água ao vaso sanitário, pressione o pedal de descarga parcialmente. A água flui para a tigela enquanto a bola de descarga permanece no lugar.

1.2 Se a bola de descarga se mover, solte o pedal lentamente.

2. Dando Descarga no Vaso Sanitário

AVISO: Dê descarga apenas em água, resíduos corporais e papel higiênico de dissolução rápida. Não dê descarga em objetos estrangeiros. Não dê descarga em lenços umedecidos, absorventes, fraldas, copos de papel, cotonetes, comida, cabelo ou líquidos como óleos ou solventes. A falha em seguir essas instruções pode causar entupimento ou danos ao vaso sanitário ou ao sistema sanitário.

2.1 Para dar descarga, pressione o pedal.

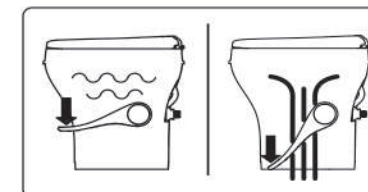
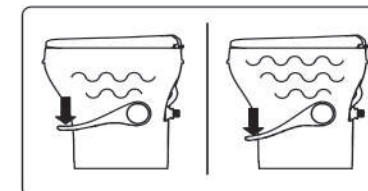
2.2 Solte o pedal após uma descarga completa.

- Ao dar descarga em líquidos, pressione o pedal por aproximadamente 1-2 segundos.

- Ao dar descarga em sólidos, pressione o pedal até que o conteúdo da tigela seja removido da tigela.

- Pressionar o pedal com mais força do que o necessário fará com que o tanque de retenção se encha muito rápido. Uma pequena quantidade de água se acumulará na tigela após uma descarga para criar um selo de ar.

- Para garantir que os odores do tanque de retenção não entrem no espaço de vida, certifique-se de que 1 in. (24 mm) de água permaneça na tigela do vaso sanitário. Dependendo do sistema de encanamento e da operação do usuário, pode ser necessário adicionar água para alcançar essa profundidade de água.



## INVERNIZAÇÃO E ARMAZENAMENTO DO VASO SANITÁRIO

AVISO: RISCO DE ENVENENAMENTO.

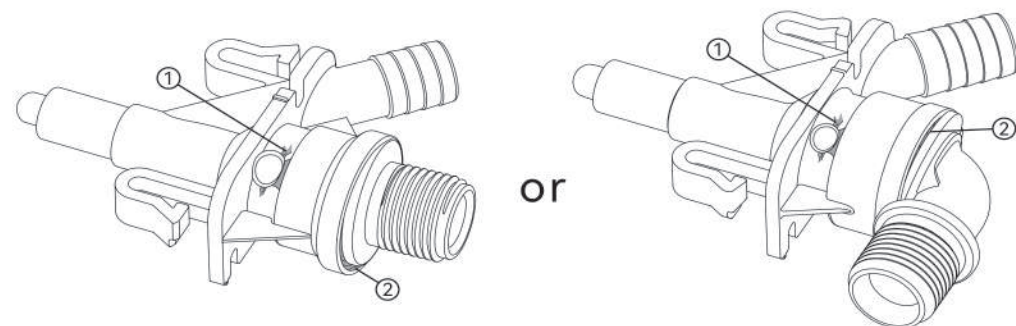
Não utilize anticongelante do tipo etileno glicol em sistemas de água potável. A falha em obedecer a este aviso pode resultar em morte ou sérios danos.

AVISO: RISCO DE DANOS CORPORAIS.

Este vaso sanitário não é destinado ao uso quando exposto a temperaturas abaixo de congelamento. A falha em obedecer a este aviso pode resultar em lesões leves ou moderadas.

NOTA: A garantia do vaso sanitário não cobre explicitamente danos ao vaso sanitário ou ao veículo causados por invernição ou armazenamento inadequados. Danos causados pelo congelamento que resultem em vazamentos na válvula de água são um indicador de invernição inadequada.

Prevenindo o Congelamento de uma Válvula de Água Identificando uma Válvula de Água Danificada



Os métodos de instalação das duas válvulas de entrada são os mesmos.

- ① Danos por Congelamento
- ② Danos na Válvula de Água

Essas válvulas de água do vaso sanitário excedem os padrões aplicáveis para pressão máxima de água conforme definido pelas agências de código de encanamento da América do Norte. No entanto, se a água congelada ficar presa na tubulação e se transformar em gelo, ela se expande e cria pressão extremamente alta que pode danificar a válvula.

Se a janela indicadora de danos por congelamento (①) tiver marcas de estresse brancas, isso indica danos por congelamento. Danos na válvula de água são devido à exposição severa a temperaturas abaixo de congelamento.

Para evitar danos, invernicie o vaso sanitário conforme descrito neste manual. Se os danos por congelamento ocorrerem como resultado de invernição inadequada, substitua a válvula de água pelo kit de válvula de água do vaso sanitário SeaFlo.

Se a válvula de água for devolvida para uma reclamação de garantia, a SeaFlo reserva-se o direito de negar a reclamação se o problema for causado por danos por congelamento.

Utilize anticongelante não tóxico (propileno glicol) designado para sistemas de água potável. Quando o vaso sanitário é exposto a temperaturas abaixo de congelamento, utilize o 'Método de Invernição com Anticongelante Não Tóxico' ou o 'Método de Drenagem de Água do Vaso Sanitário'. Quando um vaso sanitário é armazenado por longos períodos de tempo, ou a água se torna estagnada, drenar o sistema usando o 'Método de Drenagem de Água do Vaso Sanitário'.

Método de Invernição com Anticongelante Não Tóxico

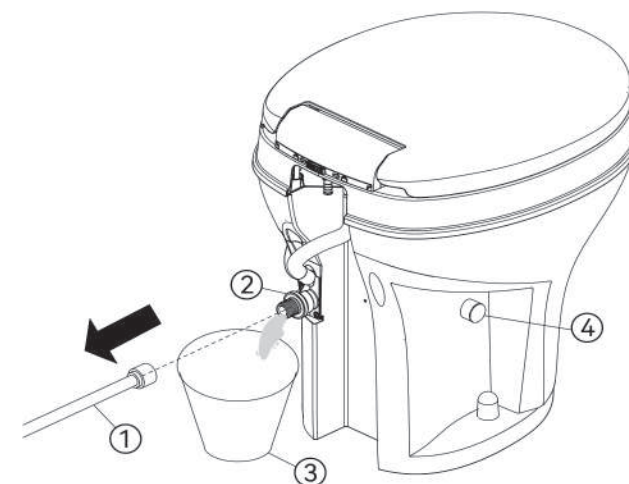
Este é o método recomendado.

Despeje anticongelante não tóxico no tanque de água potável de acordo com as instruções do fabricante do anticongelante.

Dê descarga no vaso sanitário (várias vezes) até que o anticongelante tenha fluído completamente através do vaso sanitário.

Método de Drenagem de Água do Vaso Sanitário  
Desligue o abastecimento de água do vaso sanitário.

- ① Linha de abastecimento de água
- ② Pequeno balde
- ③ Válvula de entrada de água
- ④ Ponto de pivô para o braço de pivô da bola



2 - Remova a linha de abastecimento de água da válvula de água.

3 - Coloque um pequeno balde sob a entrada da válvula de água para capturar a água de drenagem.

4 - Pressione o pedal de descarga e permita que a água drene completamente da válvula de água e do quebra-vácuo.

5 - Deixe a linha de água desconectada até que o risco de temperaturas de congelamento tenha passado.

AVISO: Não deixe o RV desocupado por períodos prolongados com um abastecimento de água municipal conectado, ou com a bomba de água embarcada ligada, quando houver possibilidade de temperaturas de congelamento.

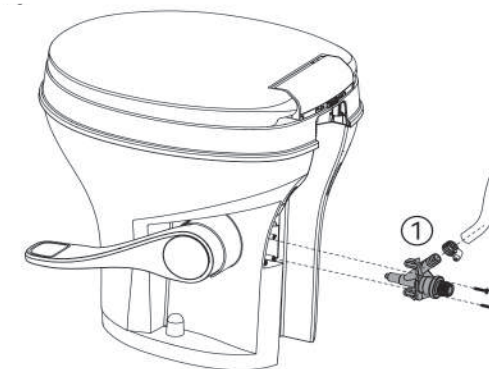
Substituição da Válvula de Água

Consulte as instruções detalhadas de substituição no kit de substituição da válvula de água antes de remover ou instalar uma montagem de válvula de água.

Removendo a Montagem da Válvula de Água

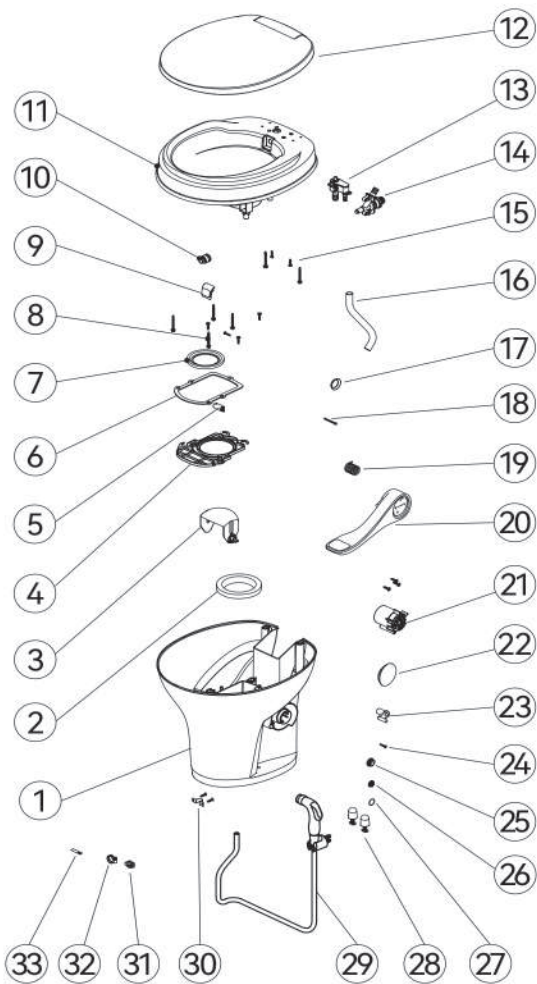
① Montagem da Válvula de Entrada de Água

Em climas frios, certifique-se de seguir o procedimento de invernição neste manual para ajudar a evitar falhas na válvula de água.



Em climas frios, certifique-se de seguir o procedimento de invernição neste manual para ajudar a evitar falhas na válvula de água.

## VISTA EXPLODIDA



VISTA EXPLODIDA		
No.	Nome da Peça	Quantidade
1	Base do vaso sanitário	1
2	Junta	1
3	Válvula de drenagem	1
4	Junta moldada	1
5	Eixo de conexão	1
6	Suporte TNA	1
7	Junta plana	1
8	Parafusos de auto-rosca longos	6
9	Bocal	1
10	Conector	1
11	Casca superior	1
12	Montagem do assento	1
13	Grupo de válvula de saída	1
14	Grupo de válvula de entrada	1
15	Parafuso de auto-rosca	12
16	Tubo	1
17	Almofada de desgaste	1
18	Parafusos de auto-rosca	2
19	Anel de vedação	1
20	Montagem do pedal	1
21	Manga de conexão	1
22	Braçadeira lateral	1
23	Eixo adaptador de câmera	1
24	Parafuso de auto-rosca	4
25	Cobertura decorativa pequena	1
26	Manga fixa	1
27	Anel O-ring	1
28	Montagem de parafuso	2
29	Montagem do jato spray (15/16UNF-01-02)	1
30	Danos no tubo (1/11-01-03)	1
31	Grampo	1
32	Grampo	1
33	Inserto de aço inoxidável	1

Com o tempo, depósitos minerais da água dura podem se acumular na bola de descarga ou no selo, resultando em um vazamento lento de água. Para evitar isso, limpe periodicamente a bola de descarga e o selo.

2.1 Remova detritos menores da bola de descarga e do selo pressionando lentamente e liberando o pedal de descarga várias vezes. Isso soltará e enxaguará os detritos das superfícies. Repita várias vezes para remover a acumulação teimosa.

2.2 Se a etapa 1 não limpar completamente a bola e o selo, limpe com uma escova de cerdas macias e um limpador de tigela de vaso sanitário.

Limpe completamente o topo da bola de descarga e sob o selo onde ele faz contato com a bola de descarga. Após limpar a parte inferior do selo, aplique uma pressão leve e descendente no topo do selo enquanto escova ao redor de todo o perímetro do selo.

Ao limpar dentro da base sob a bola de descarga e o selo, reengate-o no ponto de pivô.

Inverniação e Armazenamento do Vaso Sanitário

AVISO: RISCO DE ENVENENAMENTO.

Não utilize anticongelante do tipo etileno glicol em sistemas de água potável. A falha em obedecer a este aviso pode resultar em morte ou sérios danos.

AVISO: RISCO DE DANOS CORPORAIS.

Este vaso sanitário não é destinado ao uso quando exposto a temperaturas abaixo de congelamento. A falha em obedecer a este aviso pode resultar em lesões leves ou moderadas.

NOTA: A garantia do vaso sanitário não cobre explicitamente danos ao vaso sanitário ou ao veículo causados por inverniação ou armazenamento inadequados. Danos causados pelo congelamento que resultem em vazamentos na válvula de água são um indicador de inverniação inadequada.

Método de Inverniação com Anticongelante Não Tóxico

4.1 Despeje anticongelante não tóxico no tanque de água potável de acordo com as instruções do fabricante do anticongelante.

4.2 Dê descarga no vaso sanitário (várias vezes) até que o anticongelante tenha fluído completamente através do vaso sanitário.

Para vasos sanitários com um borrifador manual, o borrifador manual deve ser ligado para que o anticongelante circule através do borrifador.

## MANUTENÇÃO

### MANUTENÇÃO

Limpar, invernizar e manter adequadamente o seu vaso sanitário aumentará sua vida útil. O vaso sanitário não precisa ser removido do veículo (ou desconectado do chão) para reparos básicos, como a substituição do selo da bola de descarga e a substituição da válvula de água.

Realizando a Limpeza Rotineira do Vaso Sanitário

Use um limpador de banheiro e vaso sanitário não abrasivo. Siga as instruções da etiqueta.

Para manchas teimosas na tigela do vaso sanitário, use cuidadosamente álcool isopropílico para limpar e remover a mancha.

Limpeza da Bola de Descarga e do Selo